

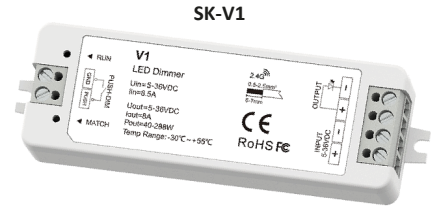
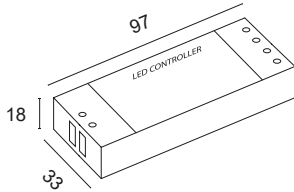
Centralina SK-V1

Centralina professionale multifunzione con regolazione PUSH o radiocomando per strip monocromatiche. Funzione memoria attiva. Per espandere l'impianto è possibile abbinare un telecomando o un pulsante a più centraline.

Tensione di alimentazione: $V_{in} = V_{out} - 5...36Vdc$

Corrente in uscita: 1x8A - 5...36Vdc

Potenza nominale: 40W@5Vdc - 96W@12Vdc - 192W@24Vdc - 288W@36Vdc



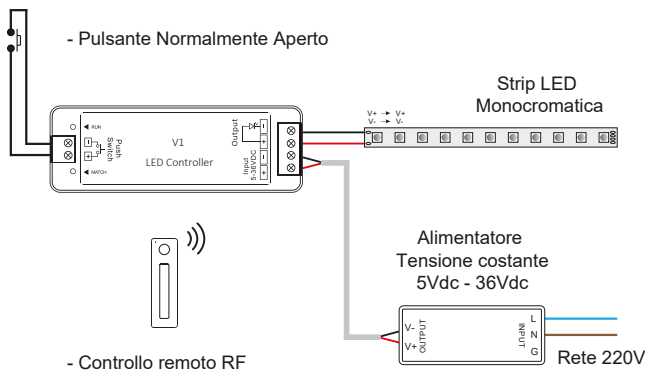
SK-R11 Radiocomando per LED monocromatici
Radiocomando con base magnetica o a vite per accensione regolazione e spegnimento.



SK-R1-1W Radiocomando per LED bianco dinamico
Radiocomando Touch tondo bianco con base magnetica o a vite per accensione regolazione e spegnimento.



ESEMPIO CONTROLLO STRIP LED MONOCROMATICHE CON UNA CENTRALINA



ESEMPIO CONTROLLO STRIP LED MONOCROMATICHE CON DUE CENTRALINE

